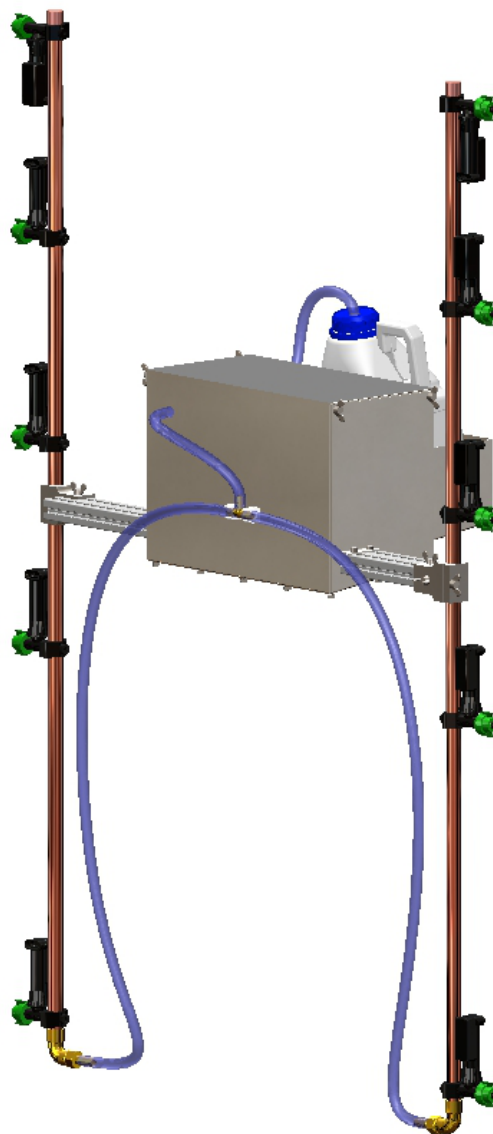




## Mazgāšanas robota šķidra dezinfektanta smidzināšanas modulis

### Lietošanas apraksts





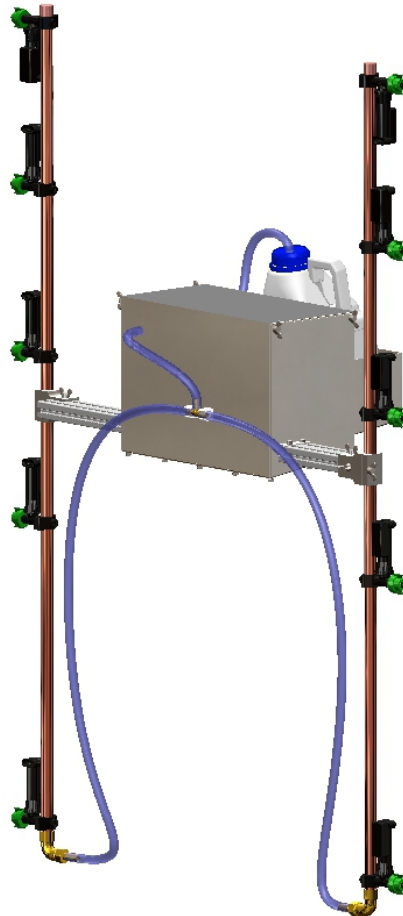
## Satura rādītājs

Iekārtas īss apraksts un pielietojums .....	3
Iekārtas tehniskie parametri .....	4
Iekārtas izpildījums atbilstoši projekta prasībām .....	5
Elektriskā daļa .....	9
Elektriskā slēguma shēma .....	10



## Iekārtas īss apraksts un pielietojums

Dezinfektanta smidzināšanas modulis (1.att.) paredzēts uzstādīšanai uz telpu apkopes iekārtām: autonomiem robotiem, grīdu mazgāšanas iekārtām, ratiņiem u.c. Iekārta ļauj veikt dezinfektanta dozētu smidzināšanu uz objektiem nepieciešamajā augstumā.



**1. att.** Dezinfektanta smidzināšanas modulis.

Modulis pielietojams tādās iestādēs kā: slimnīcu, ofisu gaitenī, lielveikali, valsts struktūru iestādes u.c. Dezinfektanta smidzināšana pamatā paredzēta uz durvju rokturu, margu, slēdžu virsmām dažādos augstumos, kā arī dod iespēju dezinficēt grīdu virsmu zem gultām, plauktiem un citiem stacionāri novietotiem objektiem. Iekārtas konstrukcija ļauj mainīt sprauslu maģistrāļu platumu, kas paredzēta ērtai iekārtas ekspluatācijai dažāda platuma gaitenīs.



## Iekārtas tehniskie parametri

Modulis paredzēts šķidra dezinfektanta smidzināšanai, kā piemēram:

- Etanolu saturoši dezinfekcijas līdzekļi;
- Hipohlorskābe;
- Citi sertificēti virsmu dezinfekcijas līdzekļi;

Iespējams uzstādīt šķidrums tvertnes: 5l – 10l (tvertnes pamatnes laukums līdz 22,5 x 18,5cm).

### Sprauslu maģistrāles parametri:

- Maģistrāles materiāls- varš;
- Sprauslu skaits- 5gab. (uz vienas maģistrāles);
- Sprauslu izkārtojums- 30cm starp 4 augšējām sprauslām, 54cm starp apakšējo un sekojošo tai augstāk sprauslu;
- Paredzētais smidzināšanas attālums- ~30cm;
- Maģistrāles kopējais augstums- 150cm;

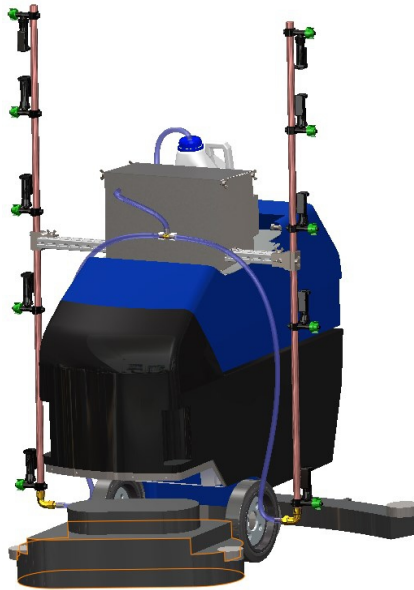
### Sūkņa parametri:

- Maksimālais radītais spiediens- 4.8bar;
- Nepieciešamais slēguma spriegums- 12V;
- Patērējamā strāva- 8.0A;
- Maksimālais ražīgums- 8.3l/min;



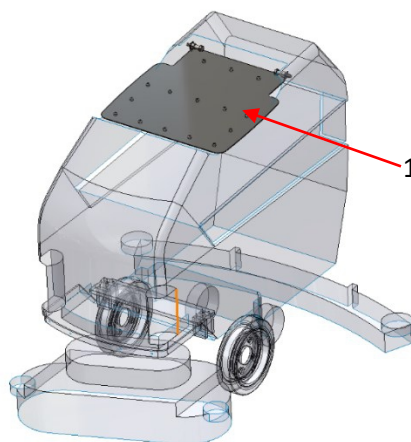
## Iekārtas izpildījums atbilstoši projekta prasībām

Dezinfektanta smidzināšanas modulis tiek projektēts tādā veidā, lai to ir iespējams uzstādīt uz autonoma grīdas virsmas mazgāšanas robota (2.att.), kurš ir projekta partneriestādes rīcībā (Rīgas Tehniskā universitāte).



**2. att.** Dezinfektanta smidzināšanas modulis uz grīdas mazgāšanas robota.

Dezinfekcijas robots paredz grīdas mazgāšanu, vienlaikus, arī durvju rokturu dezinfekciju. Izmantojot tehnisko redzi robots nosaka rokturu atrašanās vietu, pēc kā tiek padots vadības signāls uz noteiktā augstumā esošo sprauslu.

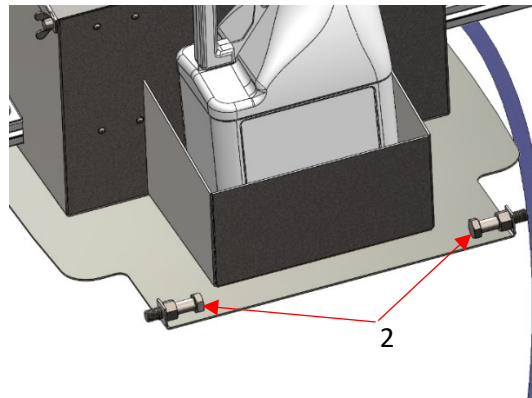


**3. att.** Jaunizveidotais grīdas mazgāšanas robota vāks.



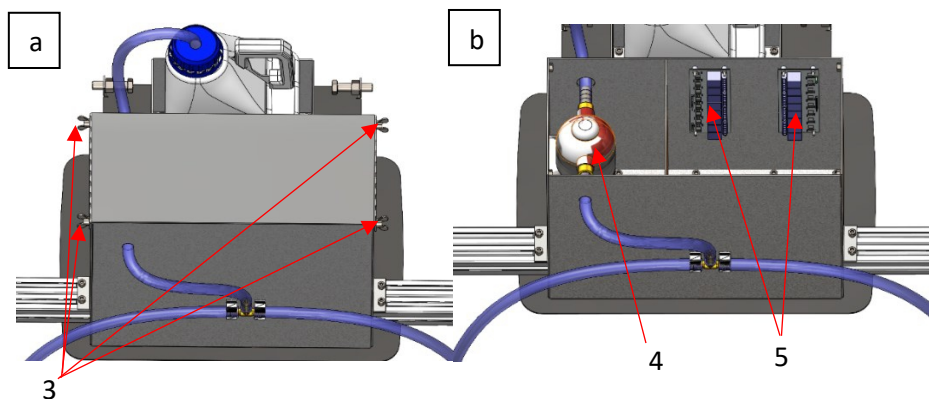
Moduļa montāžai uz dotā robota tiek projektēts vāks **1** (3.att.), kas aizvieto dotā modeļa netīrā ūdens tvertni. Šis vāks ļauj saglabāt grīdas mazgāšanas roboto primārās funkcijas, neiejaucoties tā konstrukcijā.

Vāka stiprinājums tiek realizēts ar divām skrūvēm **2** (4.att.), kas izpilda eņģes funkciju. Šāds risinājums ļauj veikt robota un tā mezglu apkopi. Atverot vāku, smidzināšanas modulis nav jādemontē.



**4. att.** Moduļa montāžas vāka stiprinājums.

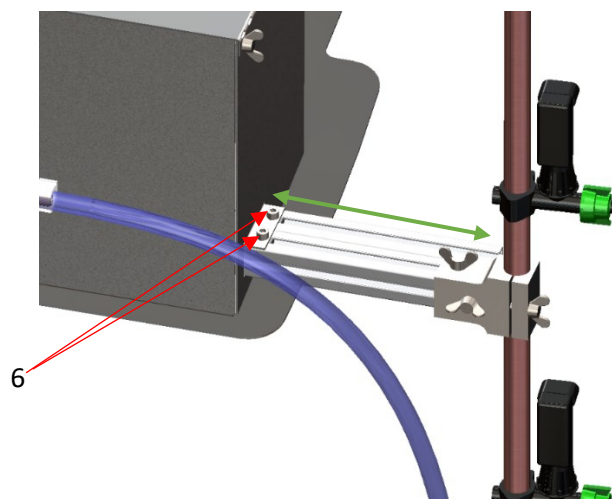
Iekšā modulī tiek uzstādīts šķidrums sūknis **4** (5.att.), kas nodrošina dezinfektanta padevi zem spiediena no tvertnes līdz sprauslām. Iekšā korpusā tiek uzstādīti arī releju moduļi **5** (5.att.), kas nodrošinu sprauslu atvēršanu.



**5. att.** Moduļa elektroaprīkojums:

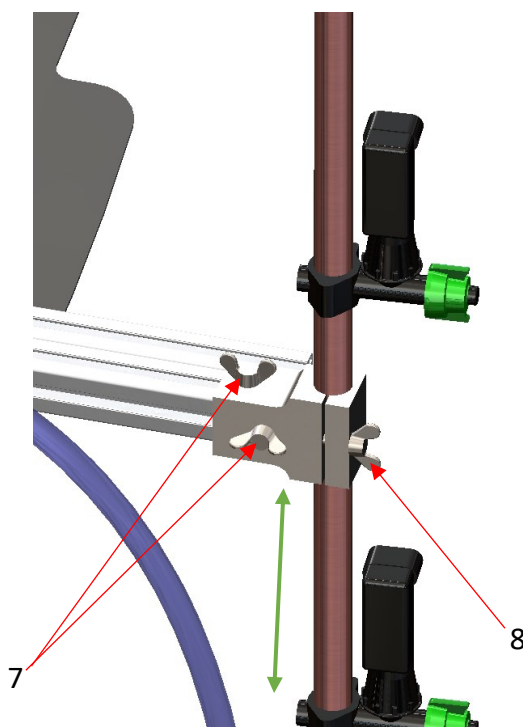
**a)** Aizvērts korpus; **b)** Elektroaprīkojums;

Lai nodrošināt piekļuvi elektriskajām komponentēm apkopes gadījumā, nepieciešams atskrūvēt skrūves **3** (5.att.) un noņemt aizsargvāku.



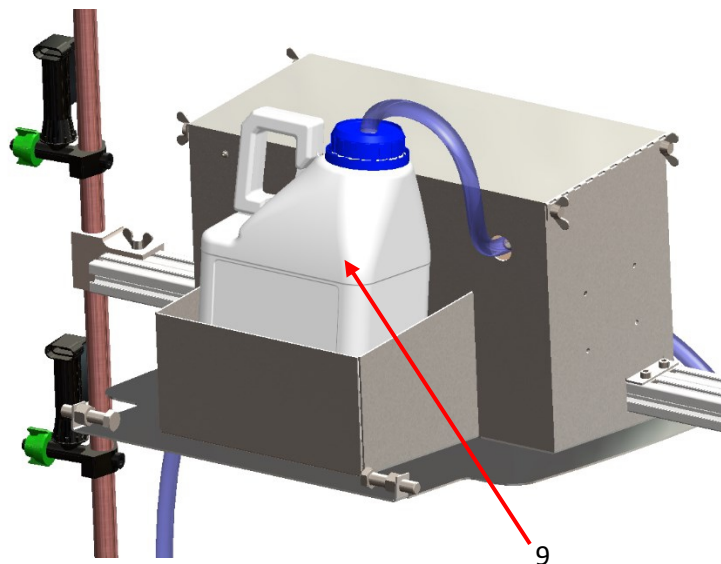
**6. att.** Sprauslu maģistrāļu platuma regulēšana.

Platums starp maģistrālēm tiek regulēts ,atbrīvojot skrūves ar iekšējo seškanti **6** (6.att.) no abām pusēm, pārvietojot maģistrāles horizontālā virzienā.



**7. att.** Sprauslu maģistrāles demontāža un augstuma regulēšana.

Smidzināšanas moduļa maģistrāles var demontēt kopā ar maģistrāles montāžas kronšteinu atskrūvējot spārnskrūves **7** (7.att.). Maģistrāles augstumu no grīdas var regulēt atbrīvojot spārnskrūvi **8**.



**8. att.** Dezinfektanta šķidrums tvertnes izvietoējums.

Smidzināšanas moduļa aizmugurē atrodas vieta priekš dezinfektanta tvertnes **9**, kuras apjoms var būt no 5 līdz 10 litriem.





## Elektriskā daļa

Dezinfektanta smidzināšanas modulis iekļauj sevī 2 enerģētiskas līnijas ar potenciālu +5V un +12V.

Barošanas līnija ar potenciālu +5 Volti paredzēta releju moduļa barošanai.

Barošanas līnija ar potenciālu +12 Volti tiek izmantota sprauslu vārstu barošanai un to vadībai.

Sprauslu un sūkņa vadība realizēta caur releju bloku (VMA436) ar NO tipa slēdžiem. Kad uz releja moduļa ieejas kontakta tiek padots vadības signāls no mikro kontroliera (vadības spriegums +5V ; +12V) tiek darbināts attiecīgā ieejas signālam sprausla, vai sūknis.

### Nepieciešamais elektriskais slēgums komponentu darbībai:

- Membrānu sūknis 12V DC 8A;
- ARAG 402T745 vārsts 12V DC 0.1A (pastāvīgi), 1A (vārsta pārslēgšanās momentā);
- Releju modulis 5V DC 1A;

Maksimālas strāvas uz līnijām:

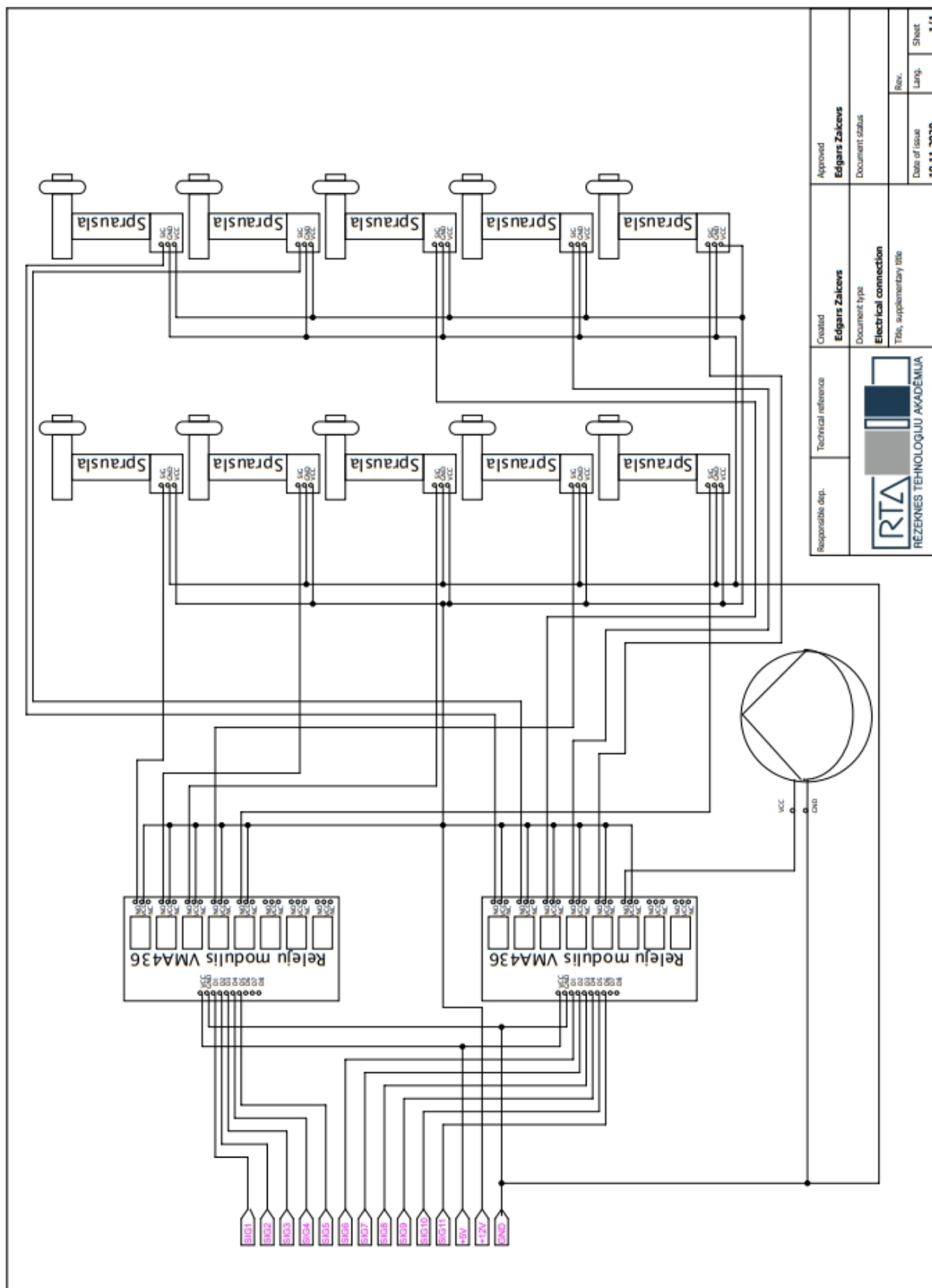
- +5V ~ 2A;
- +12V ~ 18A;

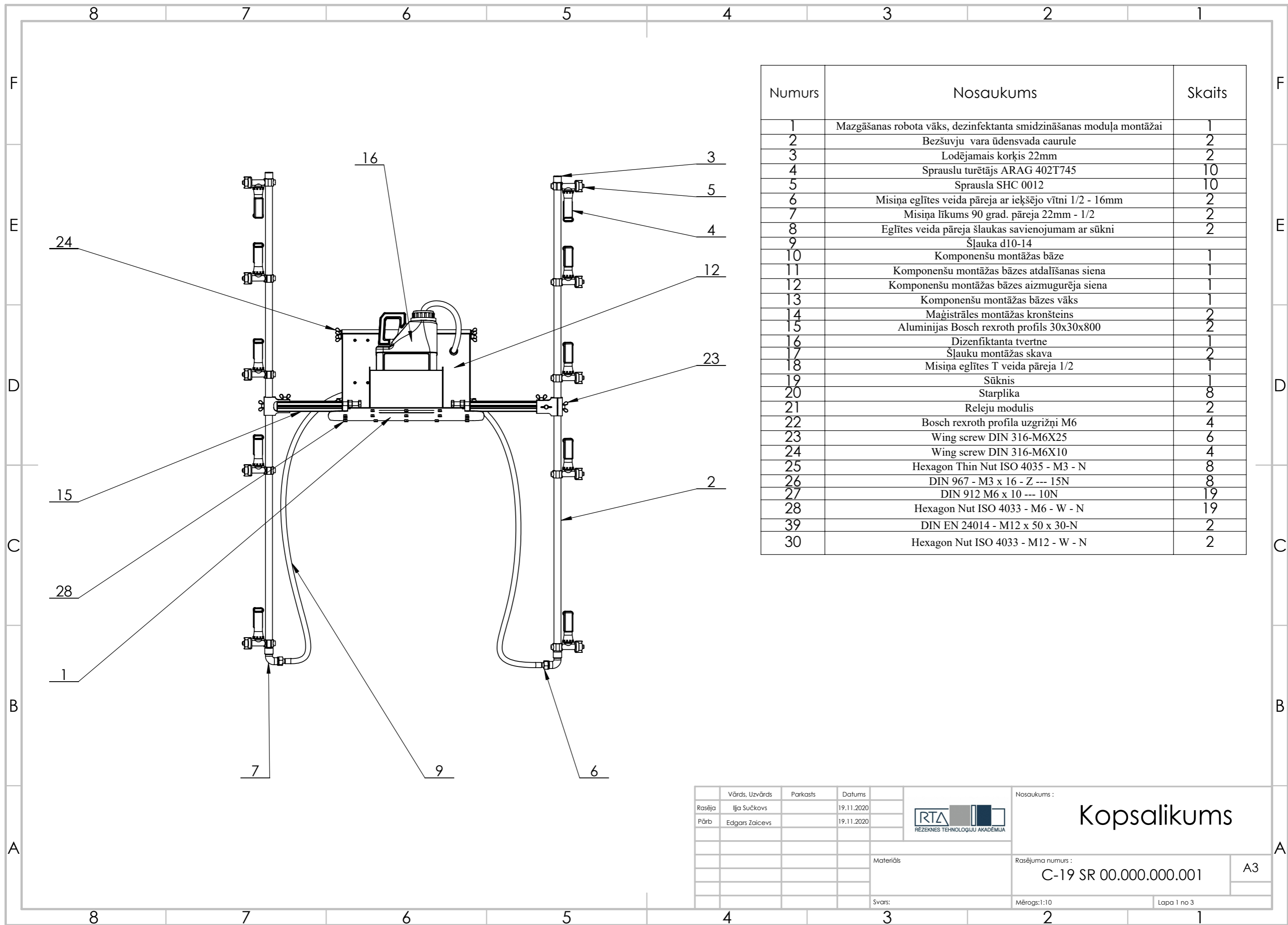
Elektriskā shēma sastāv no 14 ieejas kontaktiem:

- 11 vadības signālu kontakti
  - 10 sprauslas;
  - 1 sūknis;
- 3 barošanas līnijas kontakti.
  - +12V;
  - +5V;
  - GND;



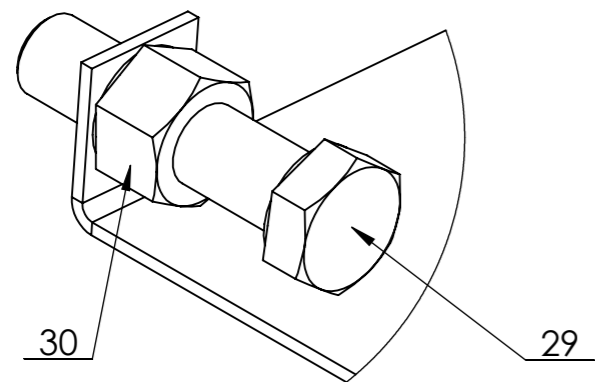
## Elektriskā slēguma shēma



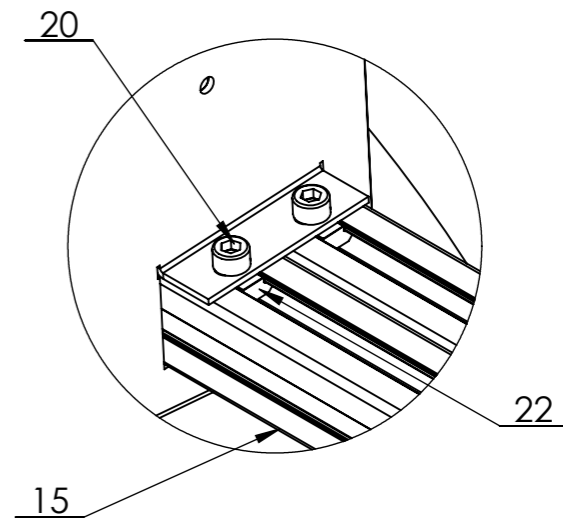
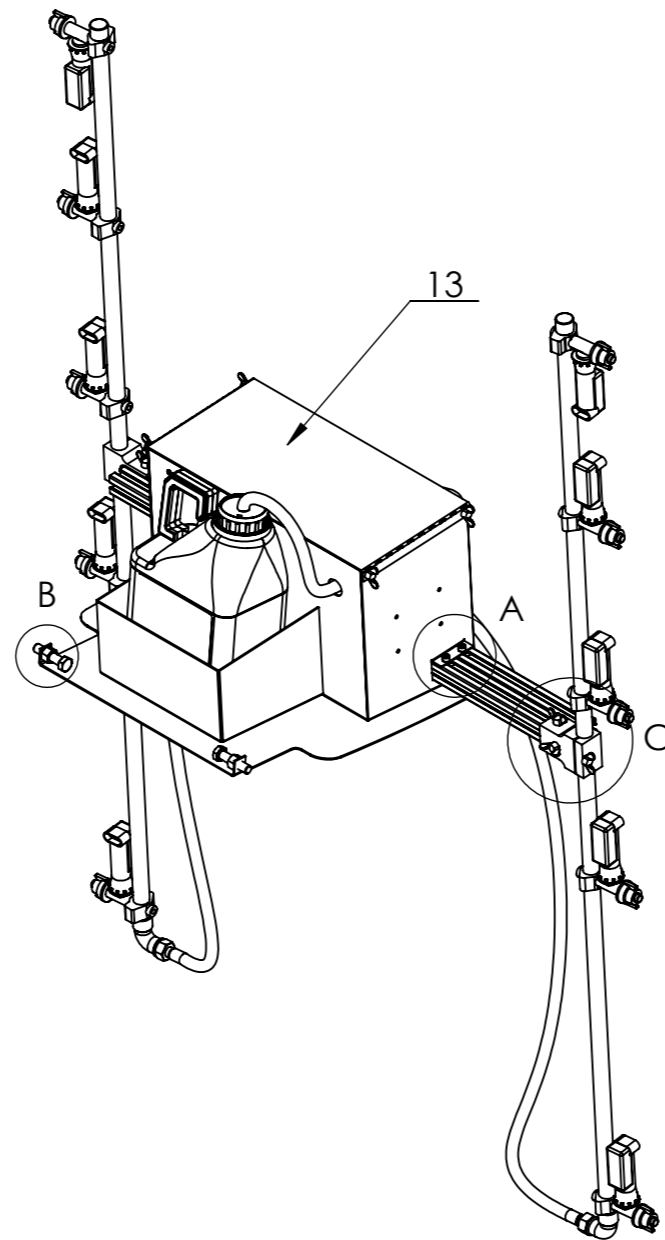


Numurs	Nosaukums	Skaitis
1	Mazgāšanas robota vāks, dezinfektanta smidzināšanas moduļa montāžai	1
2	Bezšuvju vara ūdensvada caurule	2
3	Lodējamais korķis 22mm	2
4	Sprauslu turētājs ARAG 402T745	10
5	Sprausla SHC 0012	10
6	Misiņa eglītes veida pāreja ar iekšējo vītņi 1/2 - 16mm	2
7	Misiņa likums 90 grad. pāreja 22mm - 1/2	2
8	Eglītes veida pāreja šļaukas savienojumam ar sūkni	2
9	Šļauka d10-14	1
10	Komponentu montāžas bāze	1
11	Komponentu montāžas bāzes atdalīšanas siena	1
12	Komponentu montāžas bāzes aizmugurēja siena	1
13	Komponentu montāžas bāzes vāks	1
14	Maģistrāles montāžas kronšteins	2
15	Alumīnijas Bosch rexroth profils 30x30x800	2
16	Dezinfektanta tvertne	1
17	Šļauku montāžas skava	2
18	Misiņa eglītes T veida pāreja 1/2	1
19	Sūknis	1
20	Starplika	8
21	Releju modulis	2
22	Bosch rexroth profila uzgrižņi M6	4
23	Wing screw DIN 316-M6X25	6
24	Wing screw DIN 316-M6X10	4
25	Hexagon Thin Nut ISO 4035 - M3 - N	8
26	DIN 967 - M3 x 16 - Z --- 15N	8
27	DIN 912 M6 x 10 --- 10N	19
28	Hexagon Nut ISO 4033 - M6 - W - N	19
39	DIN EN 24014 - M12 x 50 x 30-N	2
30	Hexagon Nut ISO 4033 - M12 - W - N	2

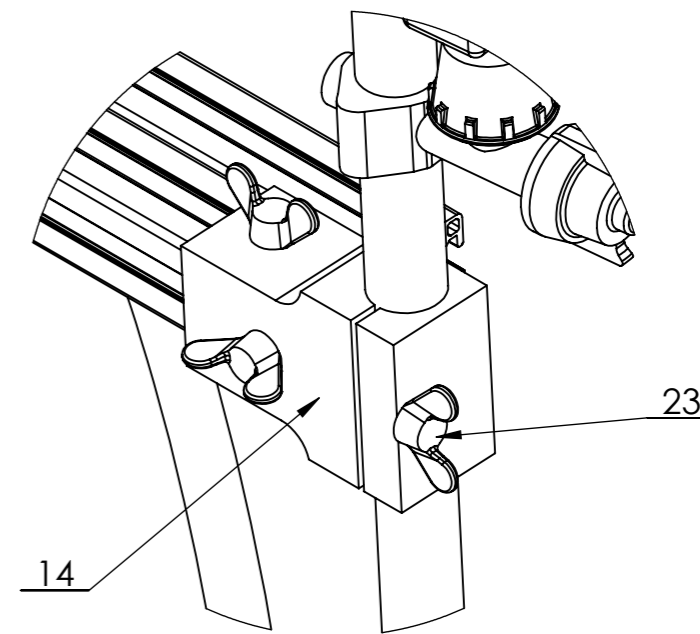
Vārds, Uzvārds	Parkasts	Datums		Nosaukums :	<h1>Kopsalikums</h1>
Rasēja	Ilja Sučkovs	19.11.2020		Rasējuma numurs : <b>C-19 SR 00.000.000.001</b>	
Pārbaudījis	Edgars Zaicevs	19.11.2020			
Svars:			Mērogs: 1:10	Lapa 1 no 3	



DETAIL B  
SCALE 1 : 1

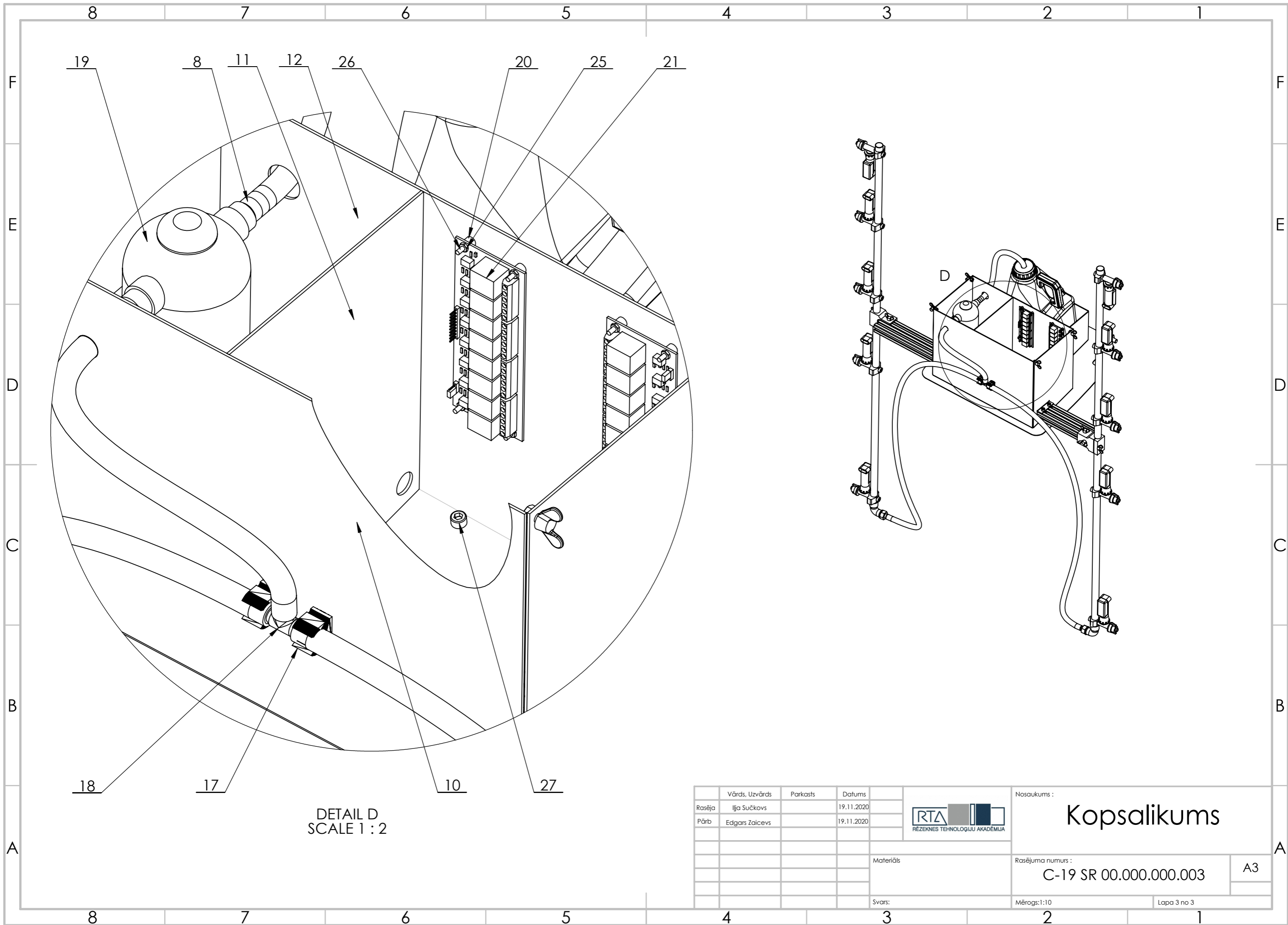


DETAIL A  
SCALE 1 : 2



DETAIL C  
SCALE 1 : 2

Vārds, Uzvārds	Parkasts	Datums		Nosaukums :	<h1>Kopsalikums</h1>	
Rasēja Ilja Sučkova		19.11.2020		Rasējuma numurs :		<p>C-19 SR 00.000.000.002</p>
Pārbaudījis Edgars Zaicevs		19.11.2020		Mērogs: 1:10		
Materiāls			Svars:	Lapa 2 no 3		



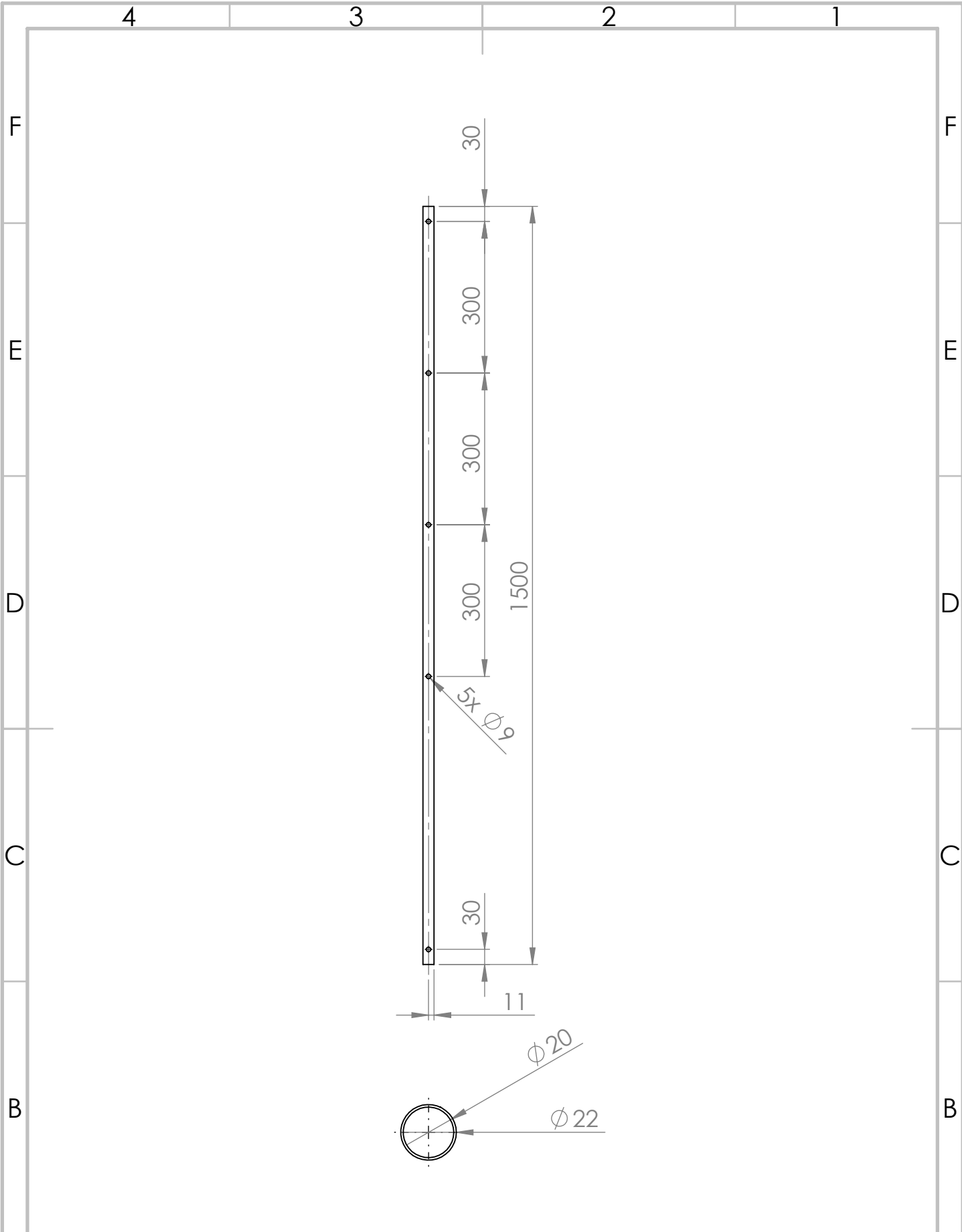
DETAIL D  
SCALE 1 : 2


Vārds, Uzvārds	Parkasts	Datums
Rasēja Ilja Sučkova		19.11.2020
Pārbaudītais Edgars Zaicevs		19.11.2020
Materiāls		
Svars:		



Nosaukums :	<b>Kopsalikums</b>
Rasējuma numurs :	
	C-19 SR 00.000.000.003
Mērogs: 1:10	Lapa 3 no 3

A3



	Vārds, Uzvārds	Paraksts	Datums		Nosaukums:	<h1>Caurule</h1>	
Rasēja	Iļja Sučkovs		19.11.2020				
Pārbaudījis	Edgars Zaicevs		19.11.2020				
				Materiāls:	Rasējuma numurs :	<b>A4</b>	
				Varš	C-19 SR 00.000.000.004		
				Svars:	Mērogs: 1:10	Lapa 1 no 1	

4 3 2 1

F

E

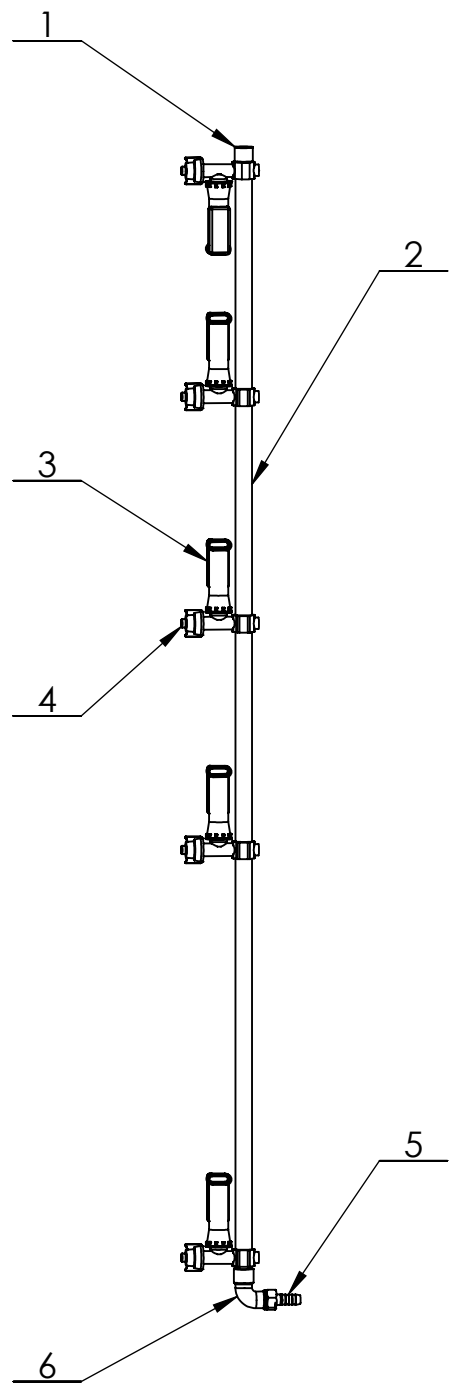
D

C

B

A

Numurs	Nosaukums	Skaitis
1	Lodējamais korķis 22mm	1
2	Bezšuvju vara ūdensvada caurule	1
3	Sprauslu turētājs ARAG 402T745	5
4	Sprausla SHC 0012	5
5	Misīņa eglītes veida pāreja ar iekšējo vītņi 1/2 - 16mm	1
6	Misīņa līkums 90 grad. pāreja 22mm - 1/2	1



F

E

D

C

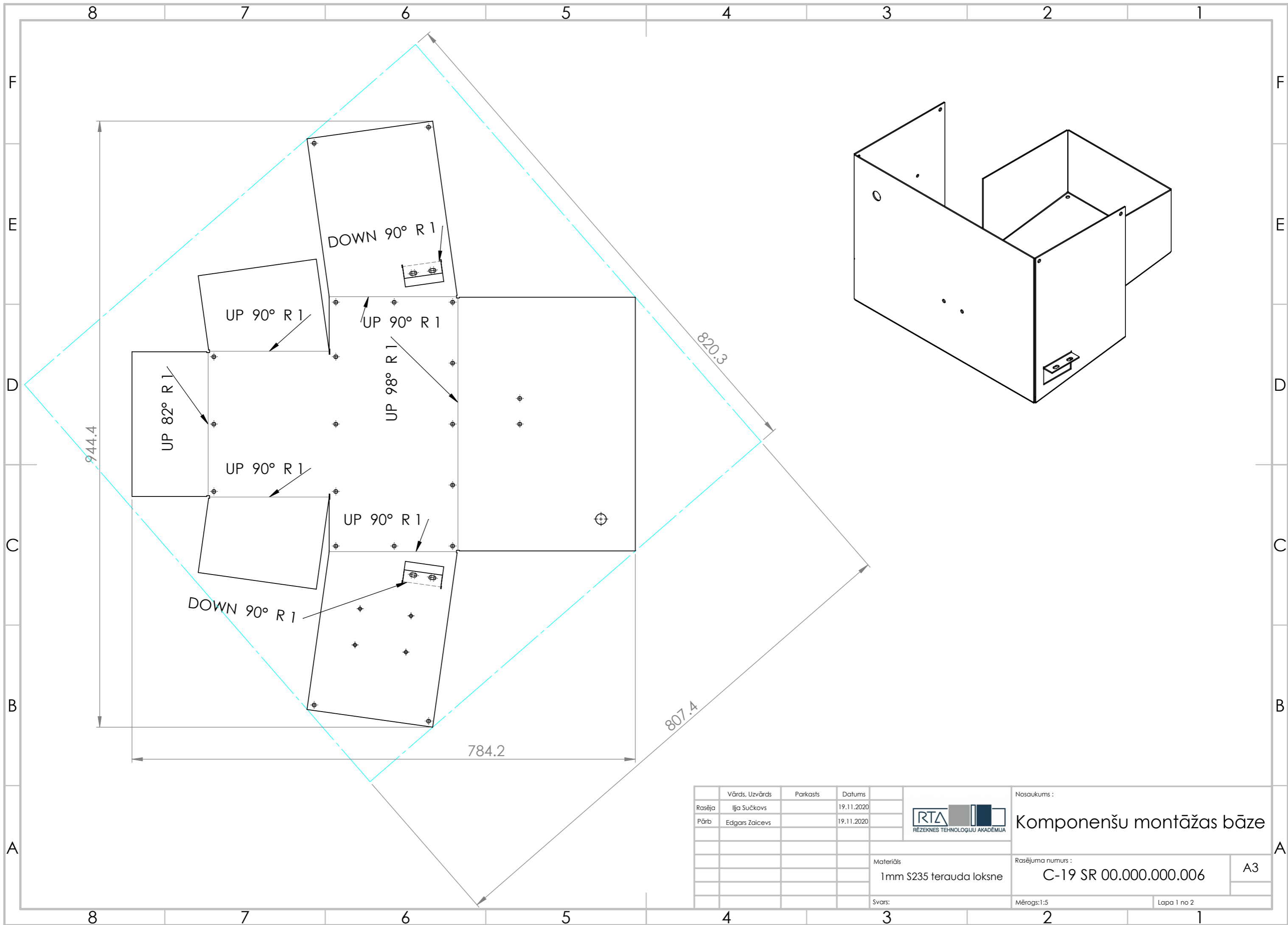
B


A

Vārds, Uzvārds	Paraksts	Datums	
Rasēja: Ilja Sučkovs		19.11.2020	
Pārb: Edgars Zaicevs		19.11.2020	
Materiāls:			
Svars:			

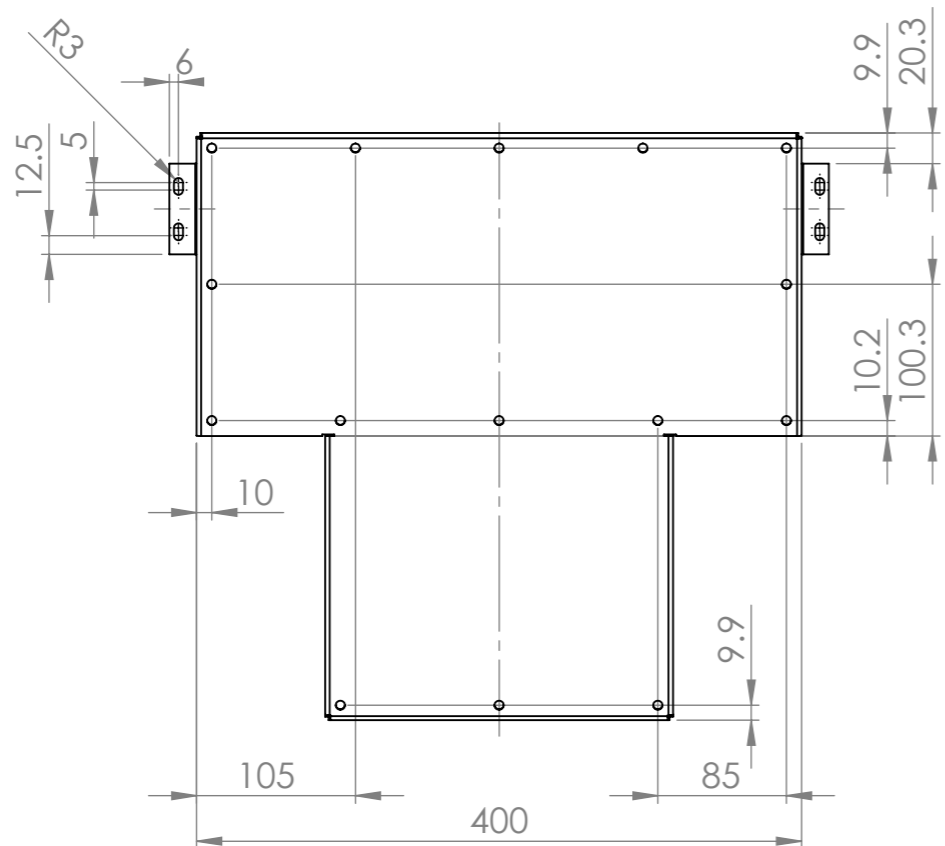
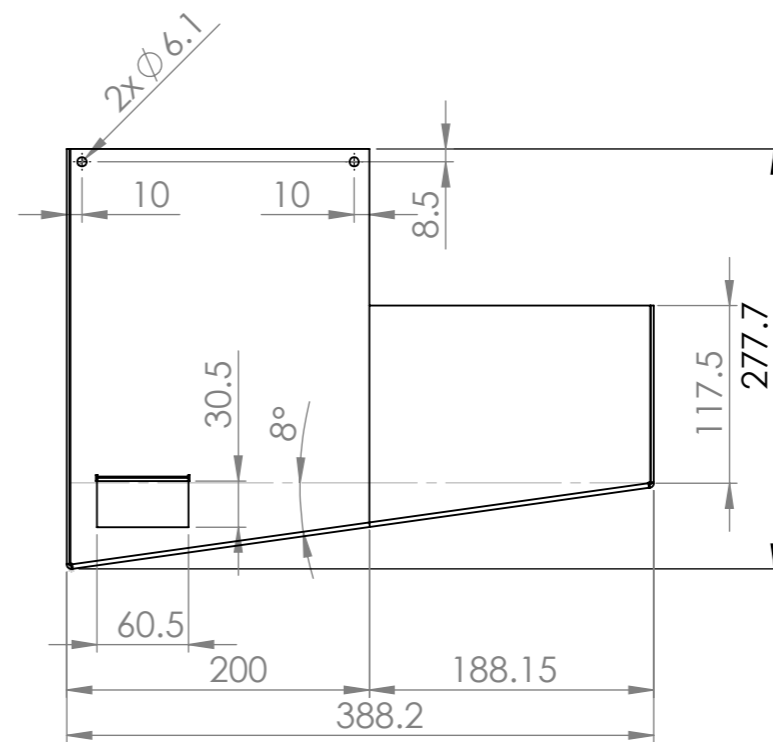
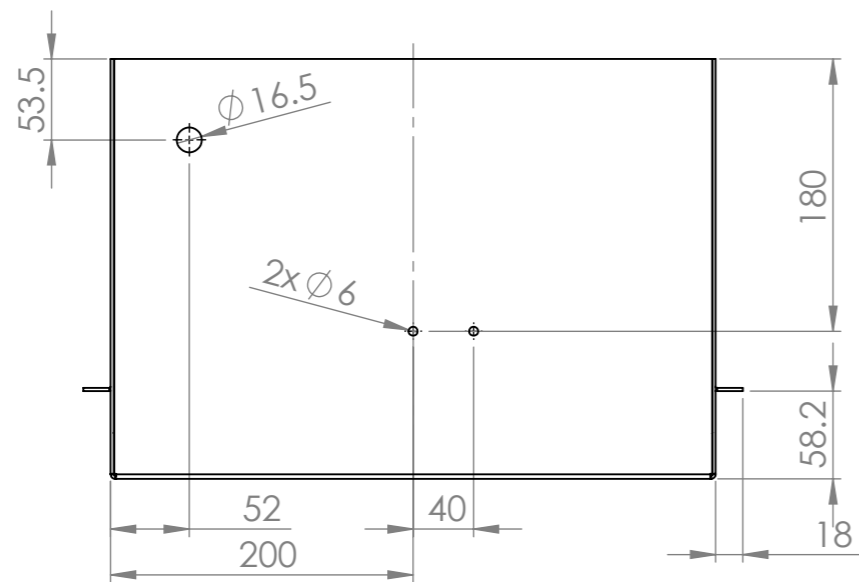
Nosaukums:	<h2>Dezinfektanta smidināšanas maģistrāle</h2>
Rasējuma numurs:	
Mērogs: 1:10	Lapa 1 no 1

4 3 2 1



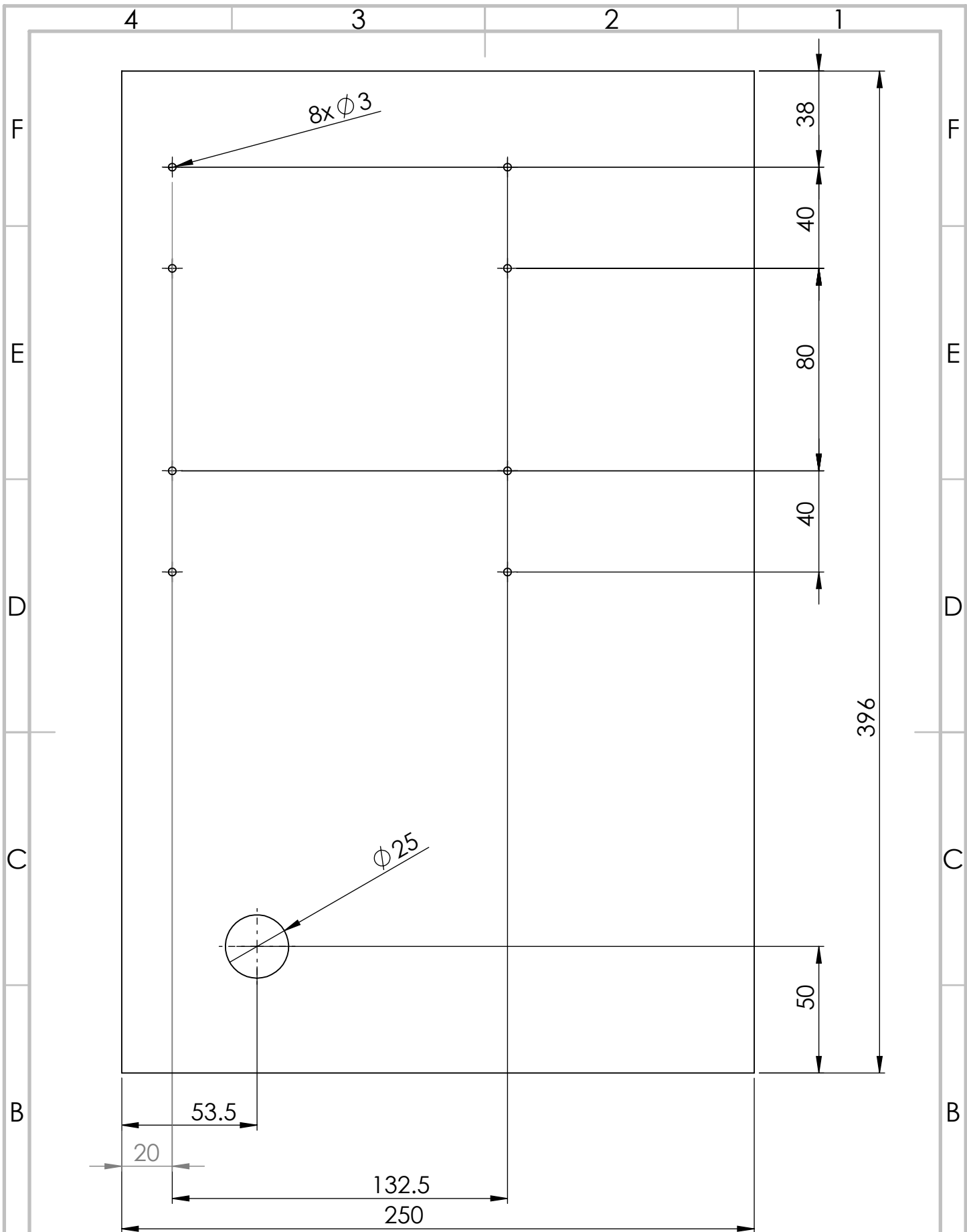
Vārds, Uzvārds	Parkasts	Datums		Nosaukums :	Komponenšu montāžas bāze	
Rasēja	Iļja Sučkova	19.11.2020		Rasējuma numurs :		C-19 SR 00.000.000.006
Pārbaudījis	Edgars Zaicevs	19.11.2020		Mērogs:1:5		
Materiāls			1mm S235 tērauda loksne	Lapa 1 no 2		
Svars:						






Vārds, Uzvārds	Parkasts	Datums	Nosaukums :	
Rasēja Ilja Sučkova		19.11.2020	 <b>Komponentu montāžas bāze</b>	
Pārbaudījis Edgars Zaicevs		19.11.2020		
Materiāls			Rasējuma numurs :	A3
1mm S235 tērauda loksne			C-19 SR 00.000.000.007	
Svars:			Mērogs: 1:5	Lapa 2 no 2

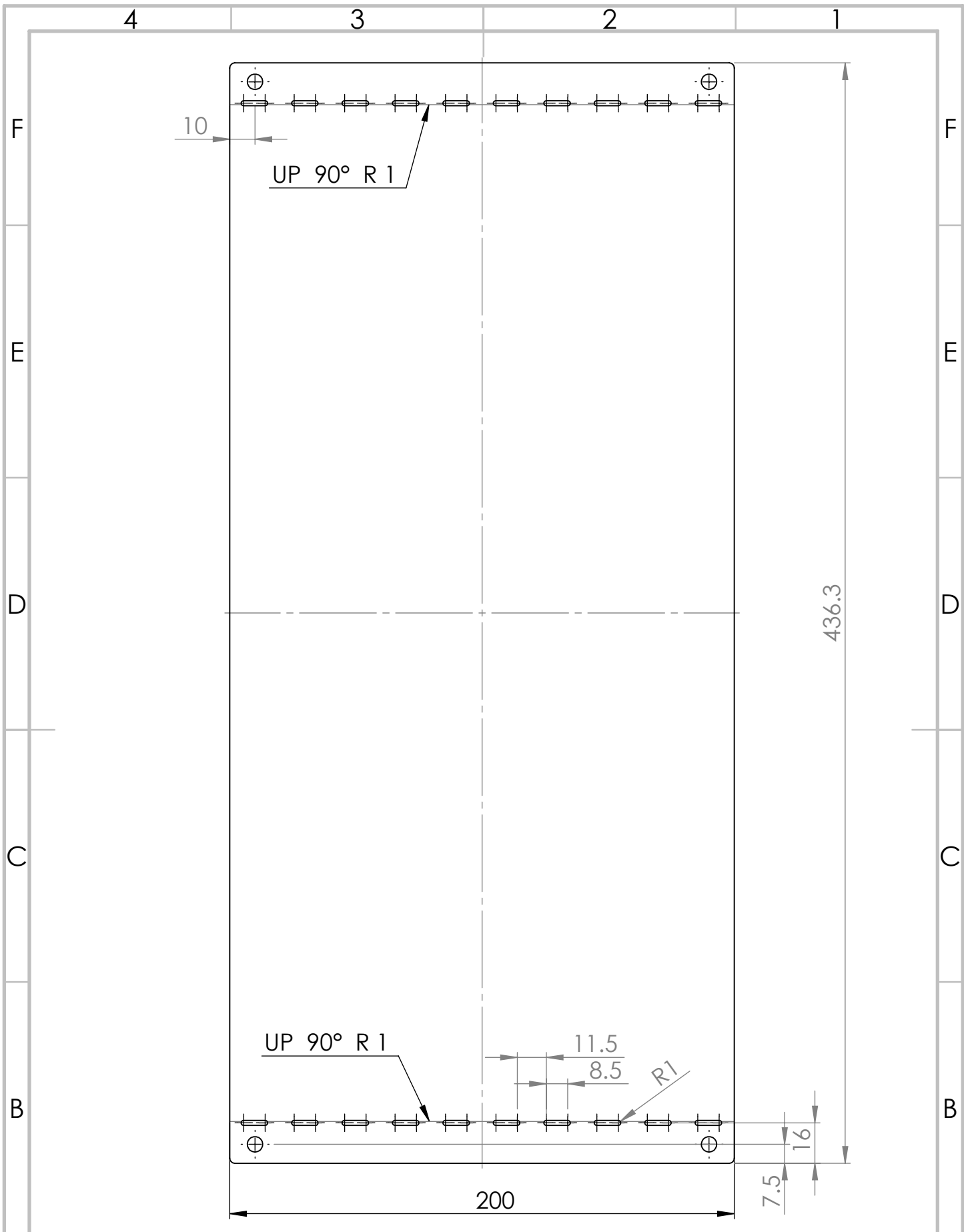




	Vārds, Uzvārds	Paraksts	Datums
Rasēja	Iļja Sučkovs		19.11.2020
Pārbaudījis	Edgars Zaicevs		19.11.2020
			
Materiāls:			
1mm S235 tērauda loksne			
Svars:			

Nosaukums:	
Komponentu montāžas bāzes aizmugurēja siena	
Rasējuma numurs :	
C-19 SR 00.000.000.009	
Mērogs: 1:2	
Lapa 1 no 1	

A4



	Vārds, Uzvārds	Paraksts	Datums		Nosaukums:
Rasēja	Iļja Sučkovs		19.11.2020		Komponenšu montāžas bāzes vāks
Pārbaudījis	Edgars Zaicevs		19.11.2020		
				Materiāls:	Rasējuma numurs:
				1mm S235 tērauda loksne	C-19 SR 00.000.000.010
				Svars:	Mērogs: 1:2
					Lapa 1 no 1

A4

4 3 2 1

F

F

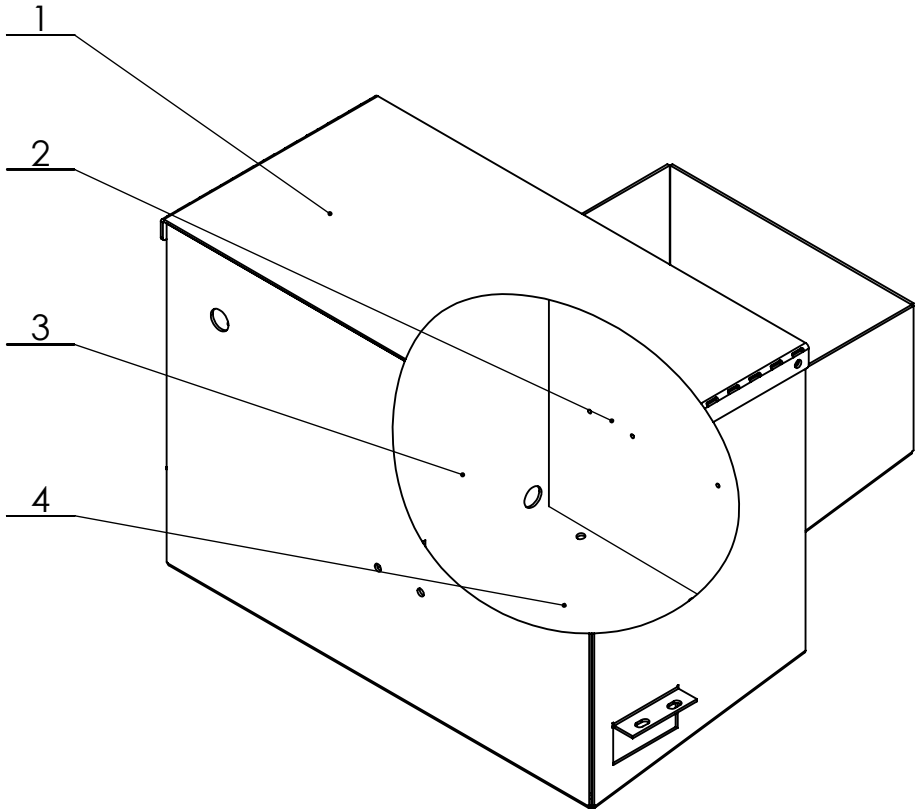
Numurs	Nosaukums	Skaitis
1	Komponenšu montāžas bāzes vāks	1
2	Komponenšu montāžas bāzes aizmugurēja siena	1
3	Komponenšu montāžas bāzes atdalīšanas siena	1
4	Komponenšu montāžas bāze	1

E

E

D

D



C

C

B

B

A

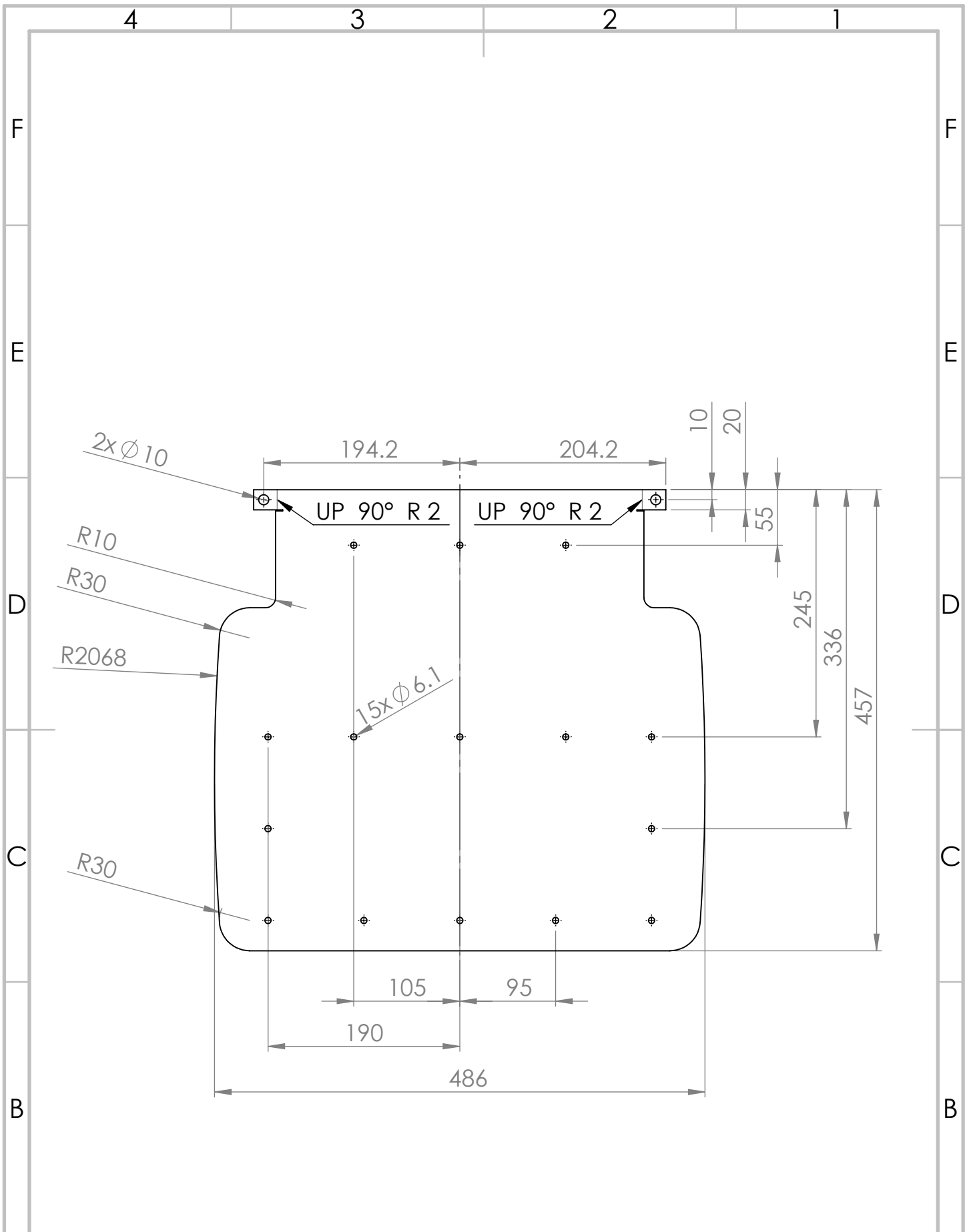
A

Vārds, Uzvārds	Paraksts	Datums
Rasēja: Ilja Sučkovs		19.11.2020
Pārbaudījis: Edgars Zaicevs		19.11.2020
Materiāls:		
Svars:		

Nosaukums:	Komponenšu montāžas bāzes kopsalikums	
Rasējuma numurs:	C-19 SR 00.000.000.011	A4
Mērogs:	1:5	Lapa 1 no 2

4 3 2 1



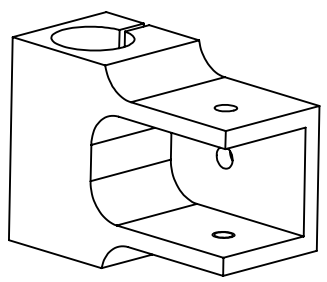
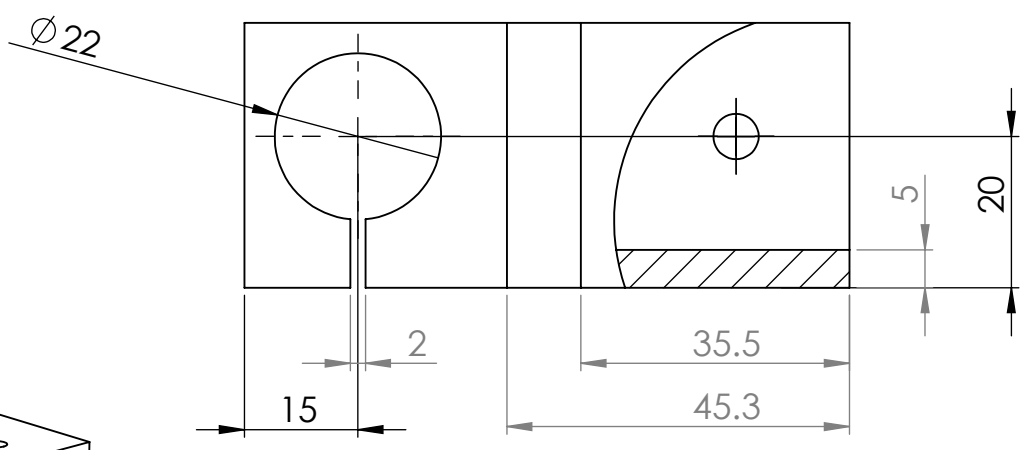
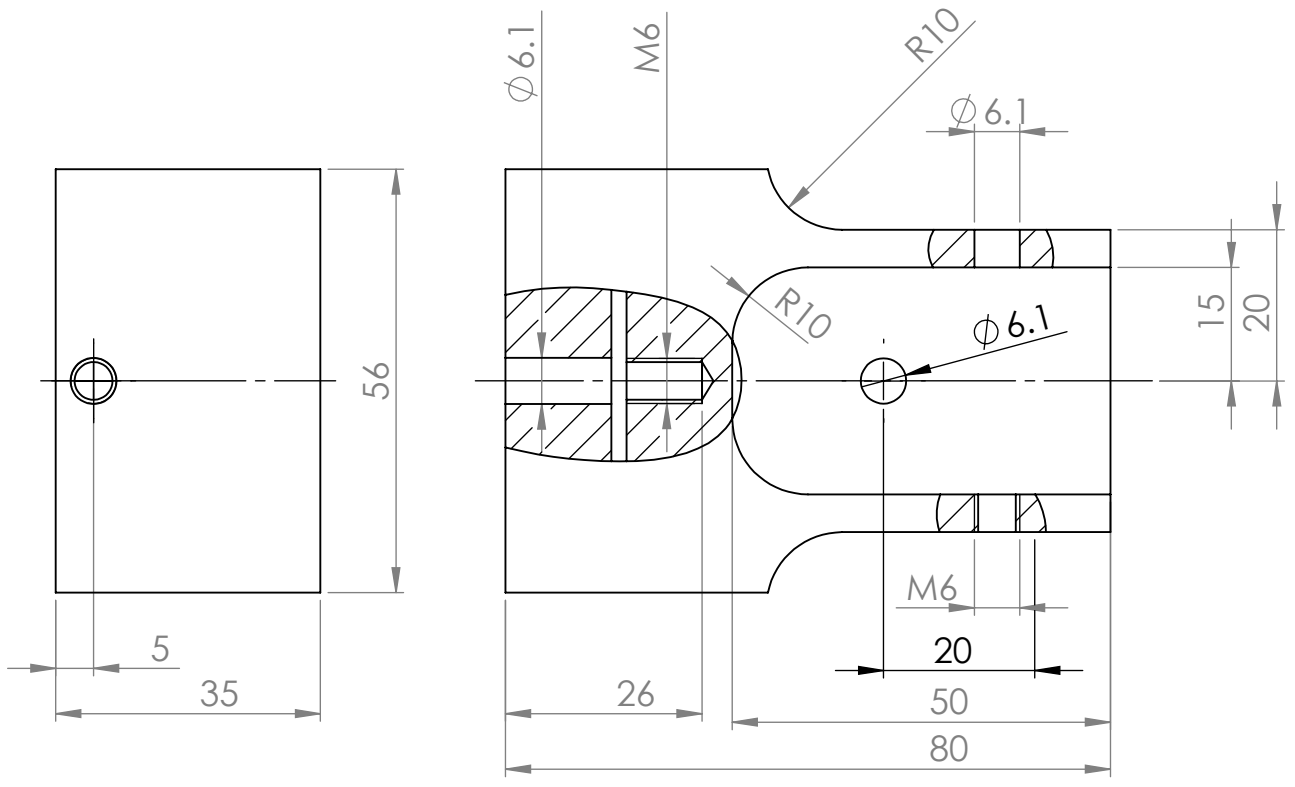



	Vārds, Uzvārds	Paraksts	Datums
Rasēja	Iļja Sučkovs		19.11.2020
Pārbaudījis	Edgars Zaicevs		19.11.2020



Nosaukums:		Mazgāšanas robota vāks, dezinfektanta smidzināšanas moduļa montāžai
Rasējuma numurs:		
Materiāls:		C-19 SR 00.000.000.013
Svars:		
Mērogs: 1:5		Lapa 1 no 1

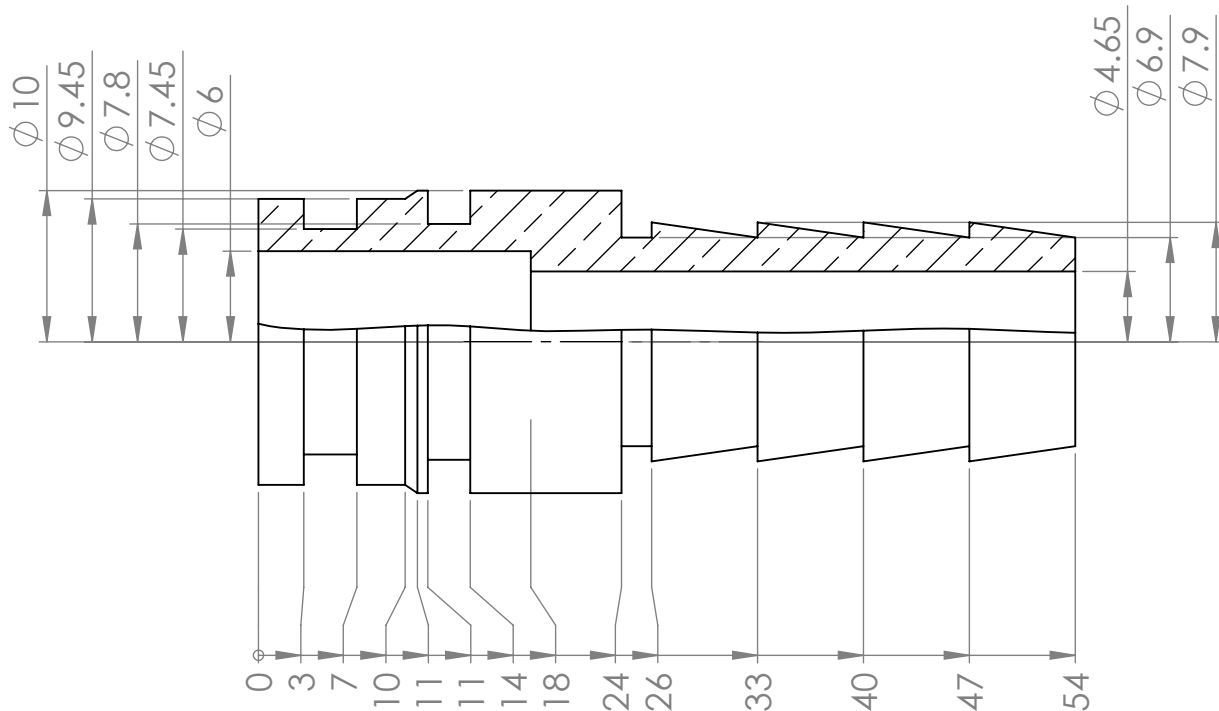
A4




	Vārds, Uzvārds	Paraksts	Datums		Nosaukums:
Rasēja	Iļja Sučkovs		19.11.2020		<b>Maģistrāles montāžas kronšteins</b>
Pārbaudījis	Edgars Zaicevs		19.11.2020		
				Materiāls:	Rasējuma numurs:
				Tērauds C45	C-19 SR 00.000.000.014
				Svars:	Mērogs: 1:1
					Lapa 1 no 1

A4





Vārds, Uzvārds	Paraksts	Datums
Rasēja Ilja Sučkovs		19.11.2020
Pārbaudījis Edgars Zaicevs		19.11.2020
		
Materiāls: Misiņš		
Svars:		

Nosaukums:  
Eglītes veida pāreja šlaukas savienojumam ar sūkni

Rasējuma numurs :  
C-19 SR 00.000.000.0015

A4

Mērogs: 1:1

Lapa 1 no 1

4 3 2 1

F

F

E

E

D

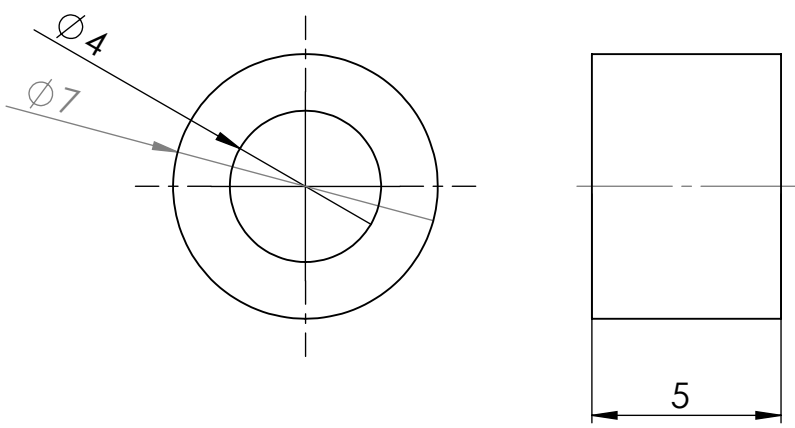
D

C

C

B

B



A

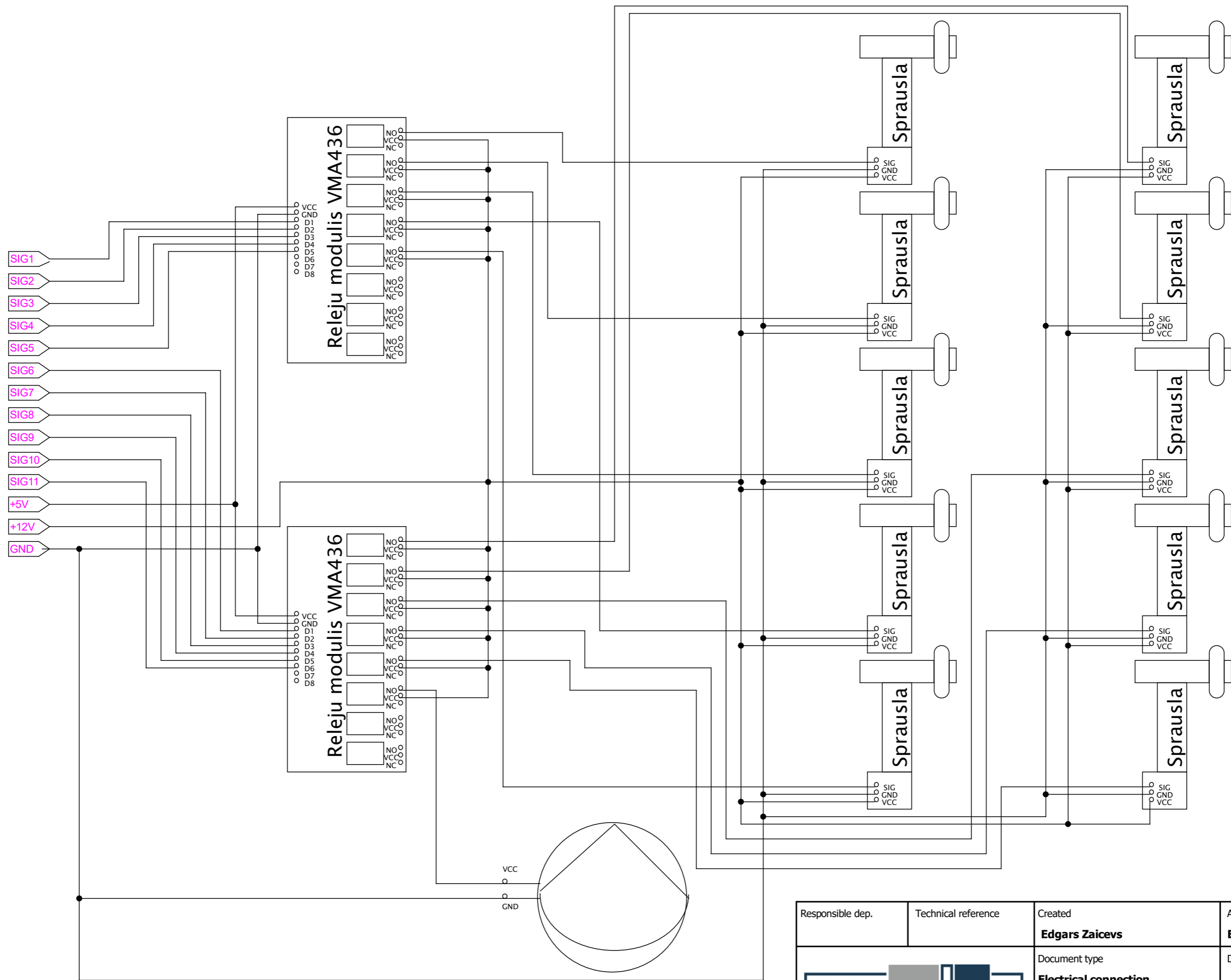
A


	Vārds, Uzvārds	Paraksts	Datums
Rasēja	Iļja Sučkovs		19.11.2020
Pārbaudījis	Edgars Zaicevs		19.11.2020



Nosaukums:	<b>Starplika</b>	
Rasējuma numurs:	<b>C-19 SR 00.000.000.016</b>	<b>A4</b>
Mērogs: 5:1		Lapa 1 no 1

4 3 2 1



Responsible dep.	Technical reference	Created <b>Edgars Zaicevs</b>	Approved <b>Edgars Zaicevs</b>	
		Document type <b>Electrical connection</b>	Document status	
		Title, supplementary title		Rev.
		Date of issue <b>19.11.2020.</b>	Lang.	Sheet <b>1/1</b>